

DOOR SENSOR

KH-DS-D-V2.2



Colores disponibles



Negro



Blanco

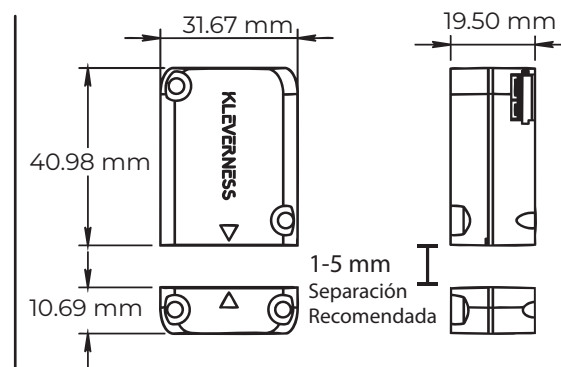
El Door Sensor* permite detectar cuando una puerta o ventana está abierta o cerrada. Se instala de manera sencilla y brinda un control preciso de ocupación¹ del huésped en la habitación del hotel.

Características

- Fácil de instalar en cualquier puerta o ventana
- Incluye equipo de armazón discreto para interiores
- Detección precisa en hasta 1 pulgada de separación entre el sensor y el imán
- Interacción y detección inteligente en tiempo real
- Diseño moderno y elegante
- Instalación inalámbrica con batería de larga duración (hasta 2 años) o cableado utilizando un eliminador de 5VDC²
- Compatible con sensores de contacto magnético para puertas tipo normalmente abierto de terceros³

Especificaciones Técnicas

Frecuencia de conectividad:	915MHz
Fuente de Poder:	Batería CR123 o cableado 5VDC
Material del Armazón:	ABS
Entorno de operación:	0° a 40°C
Humedad:	0% a 90%, sin condensación Sólo para uso interior



Comunicación

El **Door Sensor** debe estar vinculado a un **Klever Hub** para su funcionamiento. Se comunica con este o con **otros dispositivos Kleverness** a través de radiofrecuencia, con un alcance de **hasta 30 metros**.

¹ Requiere estar ligado a un Hub y al menos un sensor de ocupación.

² Distancia recomendada máxima de cableado de 10 m

Instalación Expuesta

1. Utiliza la base del sensor y la del imán para marcar las perforaciones donde irán las pijas en el marco de la puerta o ventana (es importante dejar una pequeña separación para evitar golpes entre ambas piezas).
2. Utiliza un taladro para hacer las perforaciones en el marco y puerta/ventana.
3. Si el marco y la puerta/ventana no están nivelados, utiliza las calzas proporcionadas para emparejar el sensor y el imán.
4. Alinear los orificios del sensor y el plástico del imán con los hechos en la puerta y marco, introducir pijas y verificar que al abrir y cerrar la puerta/ventana no se golpeen entre sí.

Instalación Empotrada

1. Haz un orificio (1.25 pulgadas de diámetro) en una de las superficies de la puerta o ventana que vea hacia el marco de la puerta o ventana.
2. Haz un orificio (1.25 pulgadas de diámetro) a exactamente la misma altura del otro orificio en el marco de la puerta o ventana.
3. Si cabe, colocar la guía para el sensor en el marco (si no cabe se puede poner en la puerta o ventana). Colocar la tapa de la guía encima del sensor y sujetar con pijas.
4. Inserta el contenedor del imán en el otro orificio y sujetar con pijas (es importante que el plástico del imán y la tapa del sensor se encuentren perfectamente paralelas).

Instalación Exterior

1. Este tipo de instalación se utiliza cuando no se puede hacer un orificio tan grande como el requerido para el empotrado o se quiere dejar una instalación más discreta que la expuesta.
2. El sensor se puede instalar de manera empotrada o expuesta en una ubicación cercana al marco de la puerta o ventana.
3. Conectar el cable del sensor externo al sensor (asegurarse que la palanca esté hacia el lado "external").
4. Hacer una perforación en el marco (0.5 pulgadas de diámetro) y otra del mismo tamaño en la puerta o ventana y asegurar que estén a la misma altura.
5. Insertar el imán en la puerta o ventana y el sensor externo en el cancel o marco de la ventana.
6. Hacer una canalización o sujetar el cable del sensor externo a lo largo de la superficie desde el cancel o marco hasta el sensor.

Certificaciones

FCC (Federal Communications Commission): Satisface los límites establecidos para los dispositivos digitales de Clase B, conforme a la Sección 15 de las normativas de la FCC.

Certificado NOM

