

KLEVER HUB

KH-H-G-V1.2



Color disponible



Compatible con³



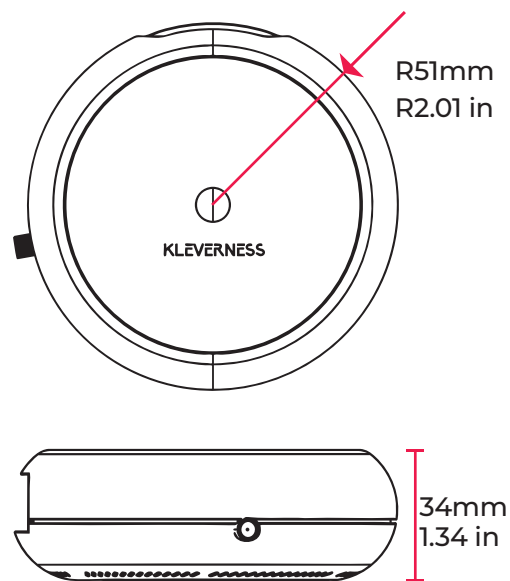
Solo se requiere de un Hub para controlar luces, cortinas, ventiladores y dispositivos HVAC dentro de la habitación. Permite la comunicación entre los diferentes dispositivos Kleverness y su monitoreo por medio del Klever Dashboard.

Características

- Solamente se requiere un Klever Hospitality Hub por habitación ¹
- Gestiona el funcionamiento del sistema Klever Hospitality
- Ejecuta rutinas de eficiencia energética o confort con base en la ocupación
- Ofrece monitoreo del sistema a través del Klever Dashboard ²
- Diseño moderno y elegante
- Capacidad para ejecución de rutinas aún sin conexión a internet
- Se puede conectar a internet vía Ethernet o WiFi

Especificaciones Técnicas

| | |
|---------------------|--|
| Conexión Física | Detección automática de Ethernet 10/100BT |
| Ancho de banda | 100 kbps mín. |
| Humedad | 0% a 90% de humedad, sin condensación. Solo para uso interior. |
| Voltaje de entrada | 5 VDC |
| Consumo | 500 mA máx. |
| Frecuencia de Radio | RF 915MHz |

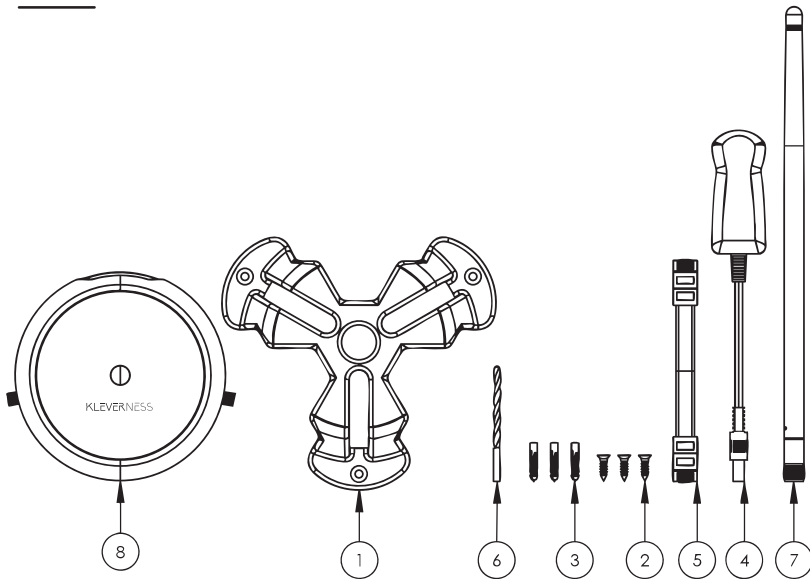


1 - Para suites, residencias y habitaciones muy grandes se puede requerir más de un Hub

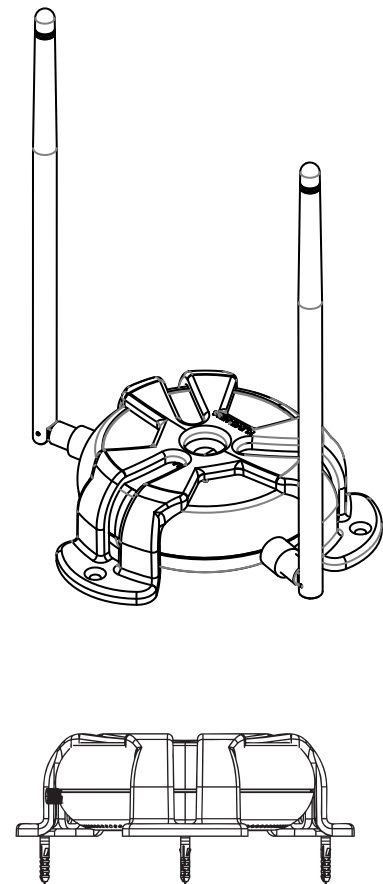
2 - Para el monitoreo a través del Klever Dashboard requiere conexión a internet

3 - La integración con Amazon Alexa Hospitality tiene costos adicionales

Instalación



1. Soporte
2. Tornillo de rosca #6 X 1/2 in
3. Taquete de pared - Para tornillo #6
4. Fuente de alimentación 5V-100mA
5. Cable ethernet
6. Broca 1/8"
7. Antena
8. Klever HUB



Comunicación

El **Klever Hospitality Hub** se comunica con los otros dispositivos Klever Hospitality por medio de radiofrecuencia en un rango de **hasta 30m de distancia**.

Certificaciones

- Certificado NOM
- FCC (Federal Communications Commission): Satisface los límites establecidos para los dispositivos digitales de Clase B, conforme a la Sección 15 de las normativas de la FCC
- IC (Industry Canada) Aprobado



E503675

HOME AUTOMATION EQUIPMENT