



# KLEVER HOSPITALITY SWITCH

KHS-NA-V01



## La siguiente generación de eficiencia energética y confort

Con el Klever Hospitality Switch instalado en cada habitación obtendrás control y supervisión exclusivo de la iluminación, brindando la mejor experiencia y comodidad en todo momento a los huéspedes

### Características

- Controla hasta tres vías de iluminación independientes
- No requiere cable neutro para su instalación
- Funciona en instalaciones de escalera (dos interruptores controlan la misma luz)
- Controla zonas enteras de la habitación con un solo toque en el Klever Hospitality Switch
- Alertas de mantenimiento y estatus de las habitaciones en tiempo real
- Monitoreo y administración de consumo de energía basado en la presencia del huésped
- Los huéspedes pueden controlar el Klever Hospitality Switch utilizando comandos de voz con los asistentes Amazon Alexa & Google Home
- Diseño moderno y elegante
- La placa frontal se puede personalizar con la marca del hotel (cotizada por separado)
- Funciona con cualquier tipo de foco

### Especificaciones Técnicas

**Voltaje de Entrada:** 100-240V ~50/60Hz

**Carga Min. y Máx. Incandescentes:** 5-300W por carga

**Carga Min. y Máx. LED:** 5-150W por carga

**Carga Min. y Máx. CFL:** 5-150W por carga

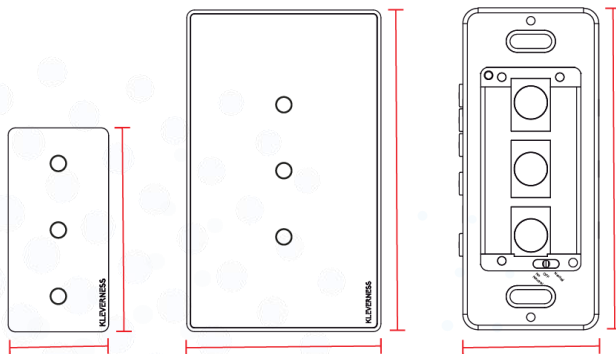
**Capacidad Máx.:** 900W (300W por carga)

**Temp. de Operación:** 0° a 40°C

**Conectividad:** RF 915MHz

**Humedad :** 0% a 90% de humedad, sin condensación. Solo para uso interior

### Dimensiones



Placa Frontal Pequeña\*

Placa Frontal Grande

Klever Hospitality Switch  
\*Se adapta a las placas GFI Rocker estándar



### Colores Disponibles



Negro



Blanco

### Focos

El Klever Hospitality Switch puede utilizar diferentes tipos de foco



**CFL**  
desde 5W  
hasta 150W

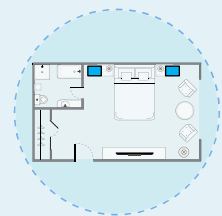


**Incandescente**  
desde 5W  
hasta 300W



**LED**  
desde 5W  
hasta 150W

### Comunicación del Sistema



La comunicación del Klever Hospitality Switch con el Klever Hospitality Hub u otro dispositivo Kleverness se da por medio de radiofrecuencia en un rango de hasta 40m de distancia

### Compatible con



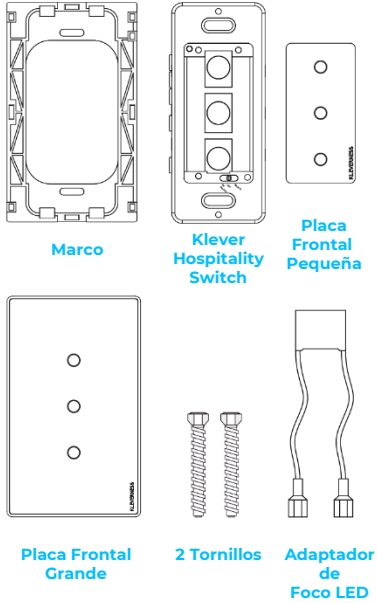


# KLEVER HOSPITALITY SWITCH

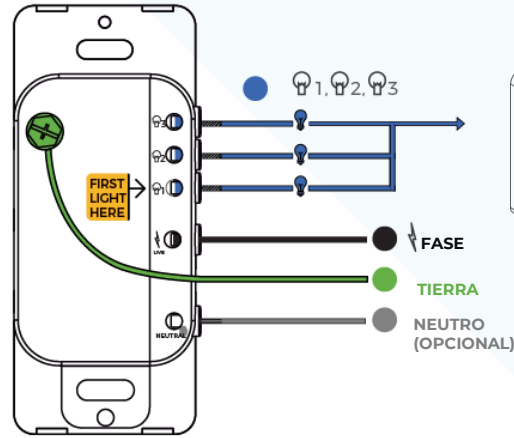
KHS-NA-V01



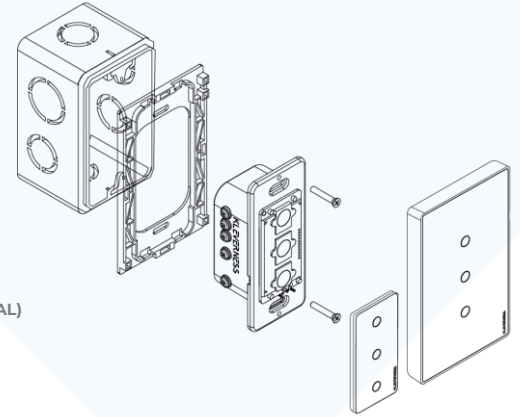
## ¿Qué contiene la caja?



## Cableado

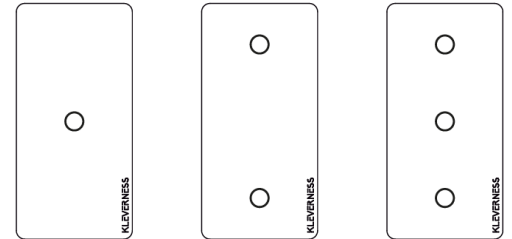


## Instalación



## Detección de Cargas

El Klever Hospitality Switch detecta cuántas cargas fueron conectadas y automáticamente adapta las vías de luz que se utilizarán, mostrándose en la placa frontal



## Certificación – Aprobación Regulatoras

- Certificado cULus
- Certificado NOM
- FCC (Federal Communications Commission): Satisface los límites establecidos para los dispositivos digitales de Clase B, conforme a la Sección 15 de las normativas de la FCC
- IC (Industry Canada) Aprobado



**E503675**  
Home Automation Equipment



**\* SE REQUIERE UN KLEVER HOSPITALITY HUB POR HABITACIÓN (SE VENDE POR SEPARADO)**

Habilita las funciones inteligentes del Klever Hospitality Switch permitiéndote controlar y monitorear desde el Kleverness Dashboard