



KLEVER HOSPITALITY DOOR SENSOR

KH-DS-V01



La nueva generación en uso eficiente de energía y confort

El Klever Hospitality Door Sensor permite detectar cuando una puerta o ventana es abierta o cerrada. Se instala de manera sencilla y brinda un preciso control de ocupación del huésped en la habitación del hotel

Características

- Fácil de instalar en cualquier puerta o ventana
- Incluye equipo de armazón discreto para interiores
- Detección precisa en hasta 1 pulgada de separación entre el sensor y el imán
- Interacción y detección inteligente en tiempo real
- Diseño moderno y elegante
- Batería de larga duración, hasta 2 años

Especificaciones Técnicas

Frecuencia de conectividad: 915MHz / 868MHz **Entorno de operación:** 0° a 40°C

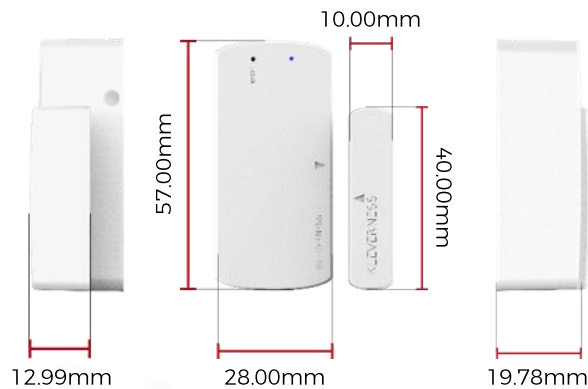
Fuente de Poder: 2 Baterías AAA

Humedad: 0% a 90%, sin condensación

Material del Armazón: ABS

Sólo para uso interior

Dimensiones



Colores Disponibles

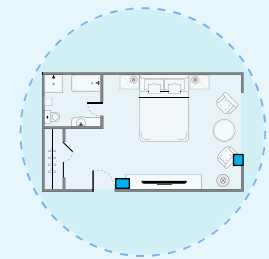


Negro



Blanco

Comunicación del Sistema

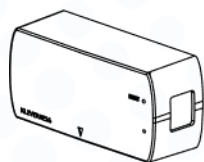


La comunicación del Klever Hospitality Door Sensor con el Klever Hospitality Hub u otro dispositivo Kleverness se da por medio de radiofrecuencia en un rango de hasta 40m de distancia

Compatible con



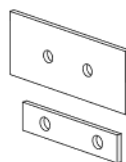
¿Qué hay en la caja?



Klever Hospitality Door Sensor



Imán Exterior



Cinta Doble Cara



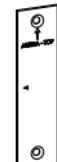
Imán Interior



2 Tornillos



Sujetador de Marco



Tapa de Sujetador de Marco



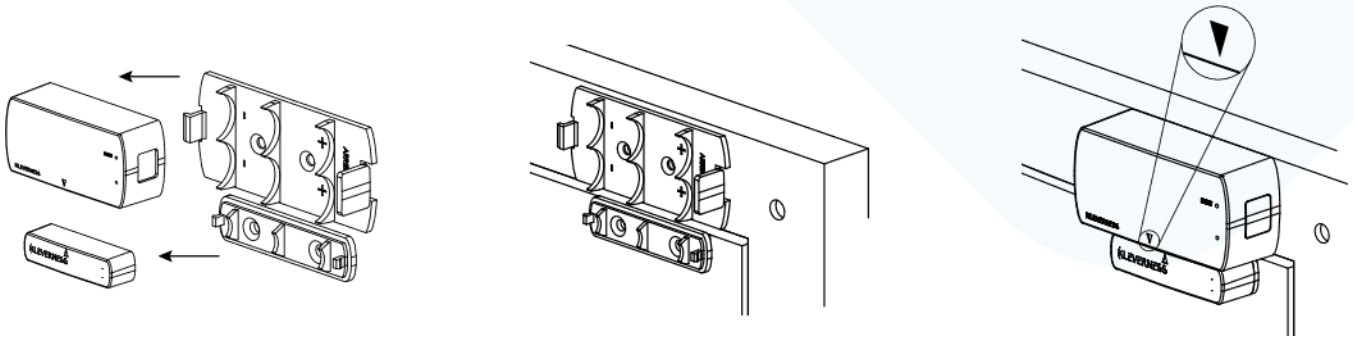
KLEVER HOSPITALITY DOOR SENSOR

KH-DS-V01



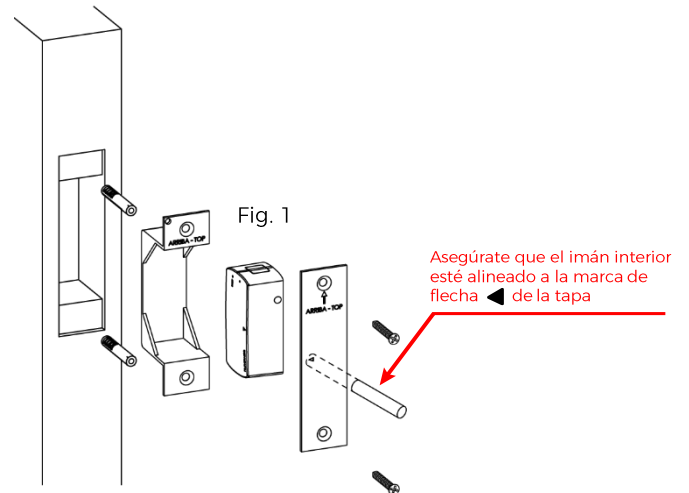
Instalación Exterior

1. Retira la tapa trasera del Klever Hospitality Door Sensor y del imán exterior
2. Fija la placa del sensor al marco de la puerta con los tornillos (recomendable) o utiliza la cinta doble cara
3. Haz lo mismo con la tapa trasera del imán exterior y fijala a la puerta asegurándote de emparejar las marcas de flecha ◀ del sensor y el imán exterior
4. Para finalizar, ensambla la parte delantera con la trasera del sensor y el imán



Instalación Interior

1. Haz un orificio en el interior del marco de la puerta o ventana para colocar dentro el sujetador de marco
2. Asegúrate que el Klever Hospitality Door Sensor tenga batería y colócalo en la siguiente orientación (Fig. 1)
3. Coloca la tapa haciendo que coincidan las leyendas "Arriba-Top" tanto del marco como de la tapa
4. Coloca los tornillos para fijar la tapa del sensor
5. Finalmente realiza una perforación del diámetro del imán interior en el filo de la puerta o ventana a la altura marcada por el triángulo en la tapa del sujetador de marco y coloca dentro el imán



Certificación - Aprobación Regulatoras

- FCC (Federal Communications Commission): Satisface los límites establecidos para los dispositivos digitales de Clase B, conforme a la Sección 15 de las normativas de la FCC
- Certificado NOM



* SE REQUIERE UN KLEVER HOSPITALITY HUB POR HABITACIÓN (SE VENDE POR SEPARADO)

Habilita las funciones inteligentes del Klever Hospitality Door Sensor permitiéndote controlar y monitorear desde el Kleverness Dashboard