



KLEVER HOSPITALITY DIMMER

KHD-NA-V01

La siguiente generación de eficiencia energética y confort

El Klever Hospitality Dimmer se conecta a una carga de iluminación independiente que le permite al huésped encender, atenuar o apagar las luces de la habitación. Su instalación es sencilla y proporciona una atenuación precisa para cualquier foco regulable

Características

- Crea el ambiente perfecto para el huésped, incrementando o disminuyendo la iluminación de la habitación
- Atenuación precisa mediante la detección de focos
- No requiere cable neutro para su instalación
- Alertas de mantenimiento y estatus de las habitaciones en tiempo real
- Monitoreo y administración de consumo de energía basado en la presencia del huésped
- El huésped puede controlar el Klever Hospitality Dimmer utilizando comandos de voz con los asistentes Amazon Alexa & Google Home
- Diseño moderno y elegante
- La placa frontal se puede personalizar con la marca del hotel (cotizada por separado)
- Tecnología universal (Incandescente, LED, ELV) y funciona con cualquier foco regulable

Especificaciones Técnicas

Voltaje de Entrada: 100-240V ~ 50/60Hz

Temp. de Operación: 0° a 40°C

Carga Min. Y Máx. LED: 5 - 150W

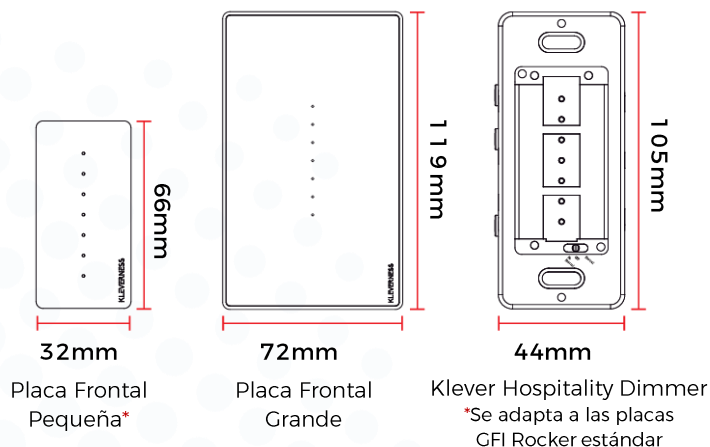
Conectividad: RF 915MHz

Carga Min. y Máx. Incandescente: 5 - 300W

Humedad: 0% a 90% de humedad, sin condensación. Solo para uso interior

Capacidad Máxima: 300W

Dimensiones



Colores Disponibles



Negro



Blanco

Focos

El Klever Hospitality Dimmer puede utilizar diferentes tipos de focos regulables

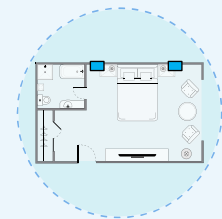


Incandescente
desde 5W
hasta 300W



LED
desde 5W
hasta 150W

Comunicación del Sistema



La comunicación del Klever Hospitality Dimmer con el Klever Hospitality Hub u otro dispositivo Kleverness se da por medio de radiofrecuencia en un rango de hasta 40m de distancia

Compatible con



Kleverness Inc. Walnut CA, 91789, USA
©2021 Kleverness Inc.

www.kleverness.com

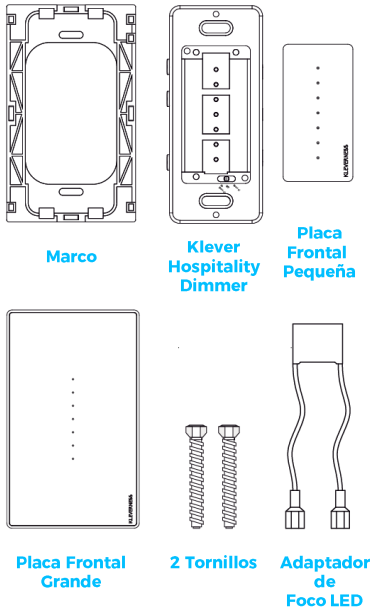


KLEVER HOSPITALITY DIMMER

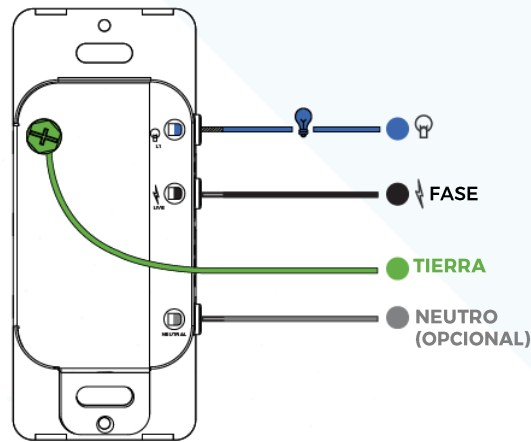
KHD-NA-V01



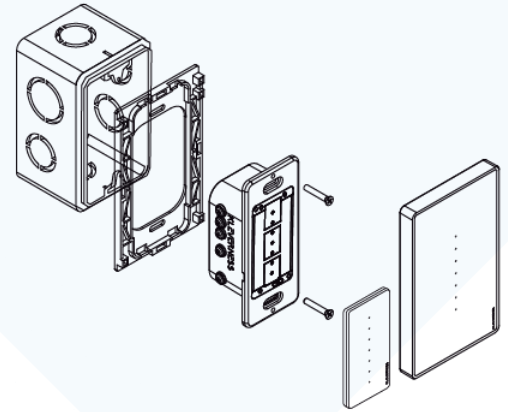
¿Qué contiene la caja?



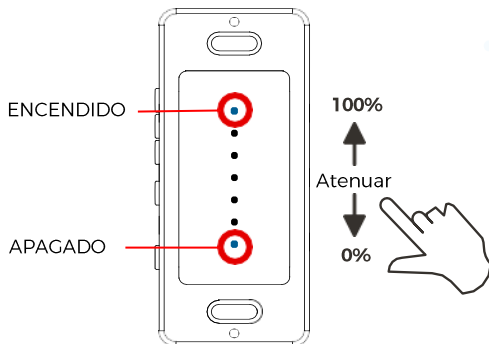
Cableado



Instalación



Función



- Desliza el dedo hacia arriba para encender
- Desliza el dedo hacia abajo para apagar
- Toca el LED superior para incrementar el brillo de la iluminación
- Toca el LED inferior para atenuar el brillo de la iluminación
- Desliza tu dedo por la placa frontal para ajustar el brillo de la iluminación

Certificación - Aprobación Regulatoras

- Certificado cULus
- Certificado NOM
- FCC (Federal Communications Commission): Satisface los límites establecidos para los dispositivos digitales de Clase B, conforme a la Sección 15 de las normativas de la FCC
- IC (Industry Canada) Aprobado



E503675
Home Automation Equipment



*** SE REQUIERE UN KLEVER HOSPITALITY HUB POR HABITACIÓN (SE VENDE POR SEPARADO)**
Habilita las funciones inteligentes del Klever Hospitality Dimmer permitiéndote controlar y monitorear desde el Kleverness Dashboard